



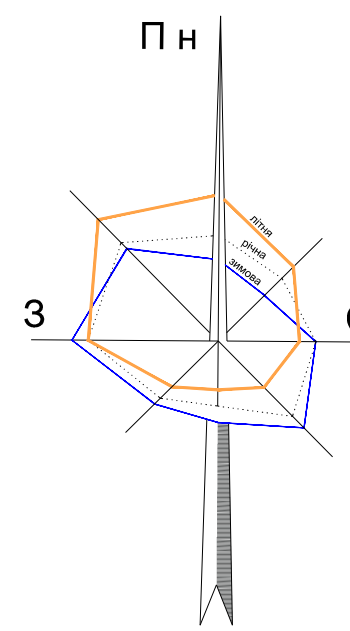
с. КРЮКІВЩИНА

БУЧАНСЬКИЙ РАЙОН
КИЇВСЬКА ОБЛАСТЬ

ДЕТАЛЬНИЙ ПЛАН ТЕРИТОРІЇ ЗЕМЕЛЬНОЇ ДІЛЯНКИ ПЛОЩЕЮ 1,8209 ГА
В СЕЛІ КРЮКІВЩИНА БУЧАНСЬКОГО РАЙОНУ КИЇВСЬКОЇ ОБЛАСТІ

ПЛАН ЧЕРВОНИХ ЛІНІЙ

М 1:500



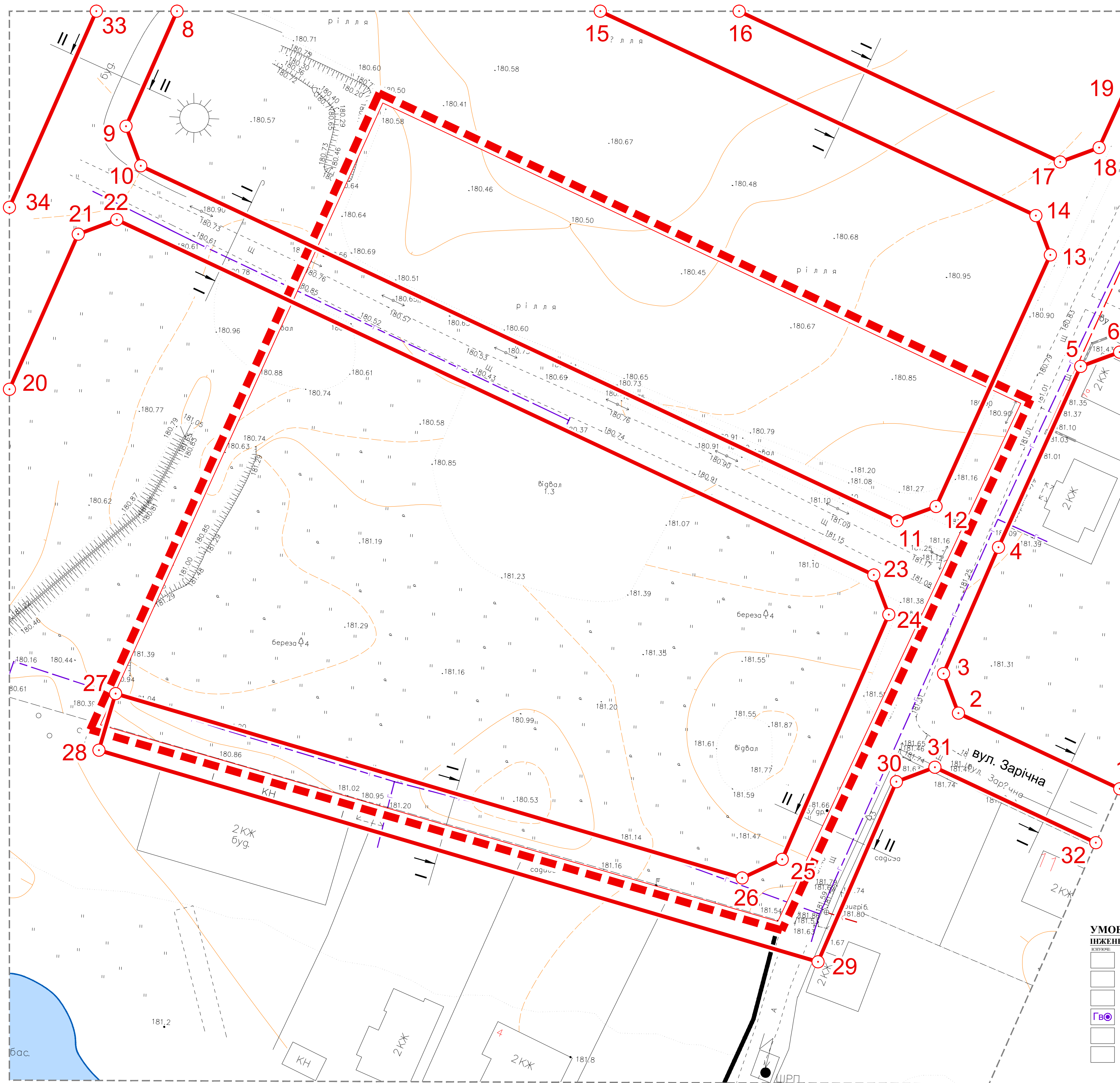
УМОВНІ ПОЗНАЧЕННЯ:

МЕЖІ:

- РОЗРОБКИ ДІПТ
- ЗЕМЛЕКОРИСТУВАННЯ
- ЧЕРВОНИХ ЛІНІЙ

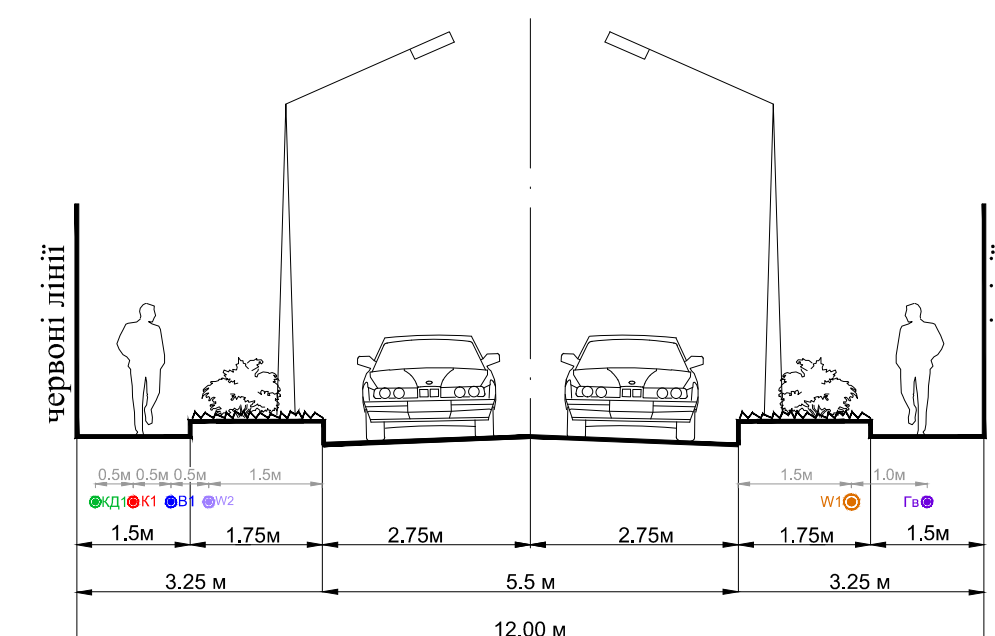
ТАБЛИЦЯ КООРДИНАТ ЧЕРВОНИХ ЛІНІЙ

N	X	Y	N	X	Y
18	5585993,57	314834,76	1	5585863,12	314838,95
19	5586006,30	314840,54	2	5585878,51	314806,14
20	5585944,39	314613,14	3	5585886,56	314803,10
21	5585975,96	314627,12	4	5585912,25	314814,29
22	5585978,89	314634,99	5	5585949,05	314831,01
23	5585906,61	314788,93	6	5585951,96	314838,92
24	5585898,56	314791,97	7	5585951,20	314840,54
25	5585848,77	314770,30	8	5586021,32	314647,22
26	5585844,97	314762,15	9	5585997,90	314636,85
27	5585882,49	314634,72	10	5585989,87	314639,85
28	5585870,98	314631,33	11	5585917,64	314793,67
29	5585827,92	314777,58	12	5585920,55	314801,58
30	5585864,55	314793,52	13	5585971,72	314824,83
31	5585867,50	314801,35	14	5585979,73	314821,88
32	5585852,15	314834,08	15	5586021,32	314733,31
33	5586021,32	314630,82	16	5586021,32	314761,54
34	5585981,41	314613,14	17	5585990,65	314826,84

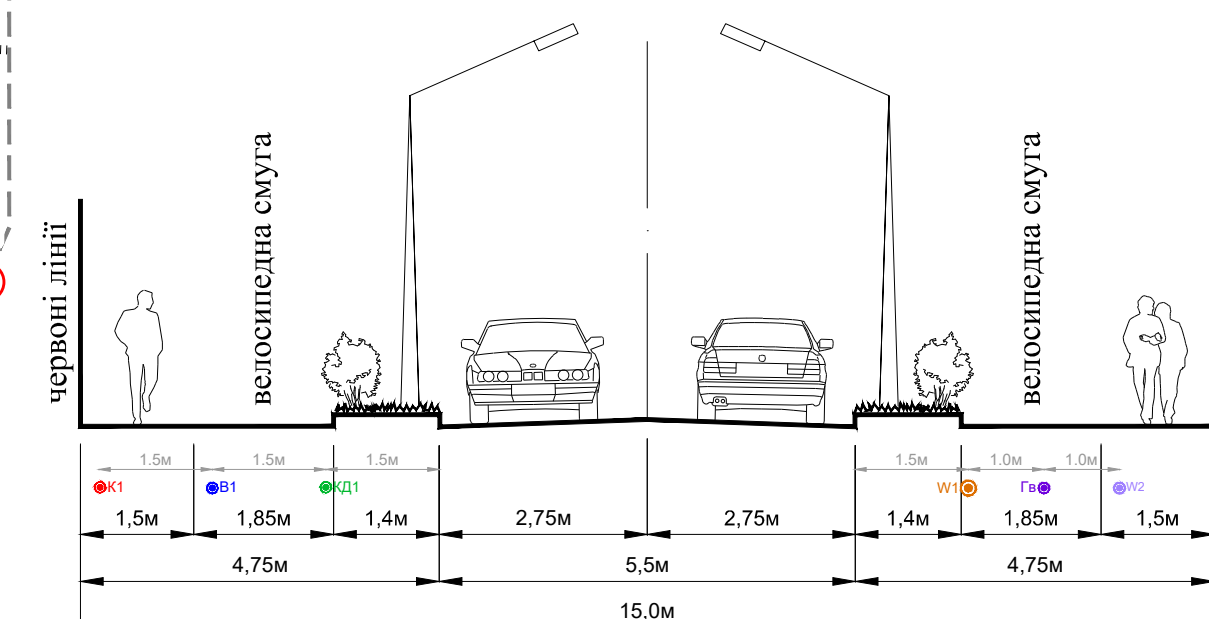


ПОПЕРЕЧНІ ПРОФІЛІ ВУЛИЦЬ М1:100

ПРОФІЛЬ І-І



ПРОФІЛЬ ІІ-ІІ

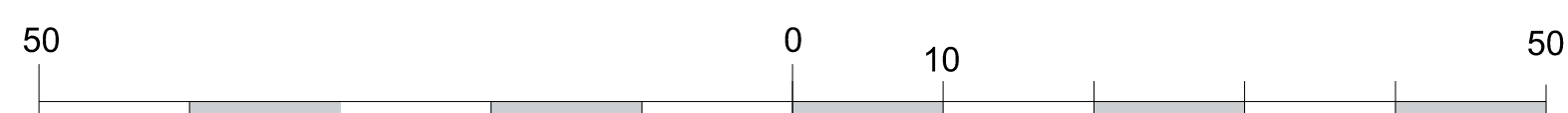


УМОВНІ ПОЗНАЧЕННЯ:

ІНЖЕНЕРНІ МЕРЕЖІ:

- ВОДОПРОВОДУ
- САМОПЛИВНОЇ КАНАЛІЗАЦІЇ
- ДОЩОВОЇ КАНАЛІЗАЦІЇ
- ГАЗОПРОВОДУ ВИСОКОГО ТИСКУ
- КАБЕЛЬНІ ЛІНІЇ ЕЛЕКТРОПЕРЕДАЧІ 0.4 кВ
- КАБЕЛЬНІ ЛІНІЇ ЕЛЕКТРОПЕРЕДАЧІ 10 кВ

* ДБН Б.2.2-12:2019 Примітка 5. При укладанні мереж у захисних футлярах відстань між футляром та іншими мережами і спорудами визначається умовами провадження робіт.



№, № ориєнт., Планш. Габарити, Взам. №, №, №

